



PROIETTORE LED CON FRECCIA MOVIBILE E LENTE RISCALDATA

55600

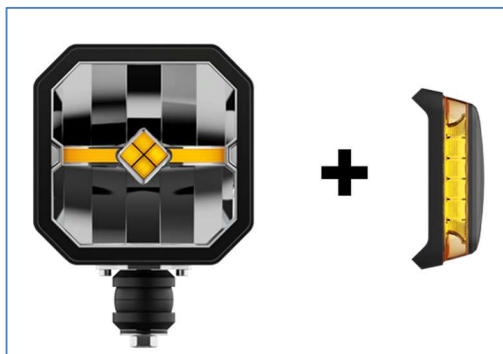
Dati tecnici

Volt	10-30V DC	Lunghezza cavo	18 cm
Protezione IP	IP67 e IP69K	Lente	Vetro
Temp. Colore	6000-6500K	Corpo	Alluminio
Temperatura di lavoro	-40°C a +60°C		

	Watt	Corrente	Lumen effettivi	N. LED
Abbaglianti	34W	5mA	2200LM	1+1
Anabbaglianti	17W		1200LM	1
Posizione	5W		-	18
Freccia	15W		-	32

Caratteristiche:

Freccia mobile dx/sx/sopra



Lente riscaldata



Abbagliante

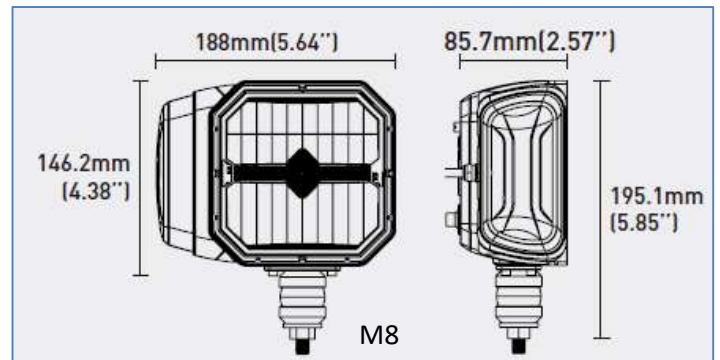
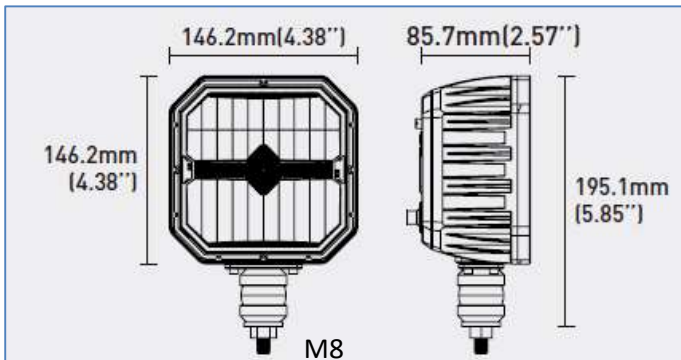
Freccia/Posizione

Posizione

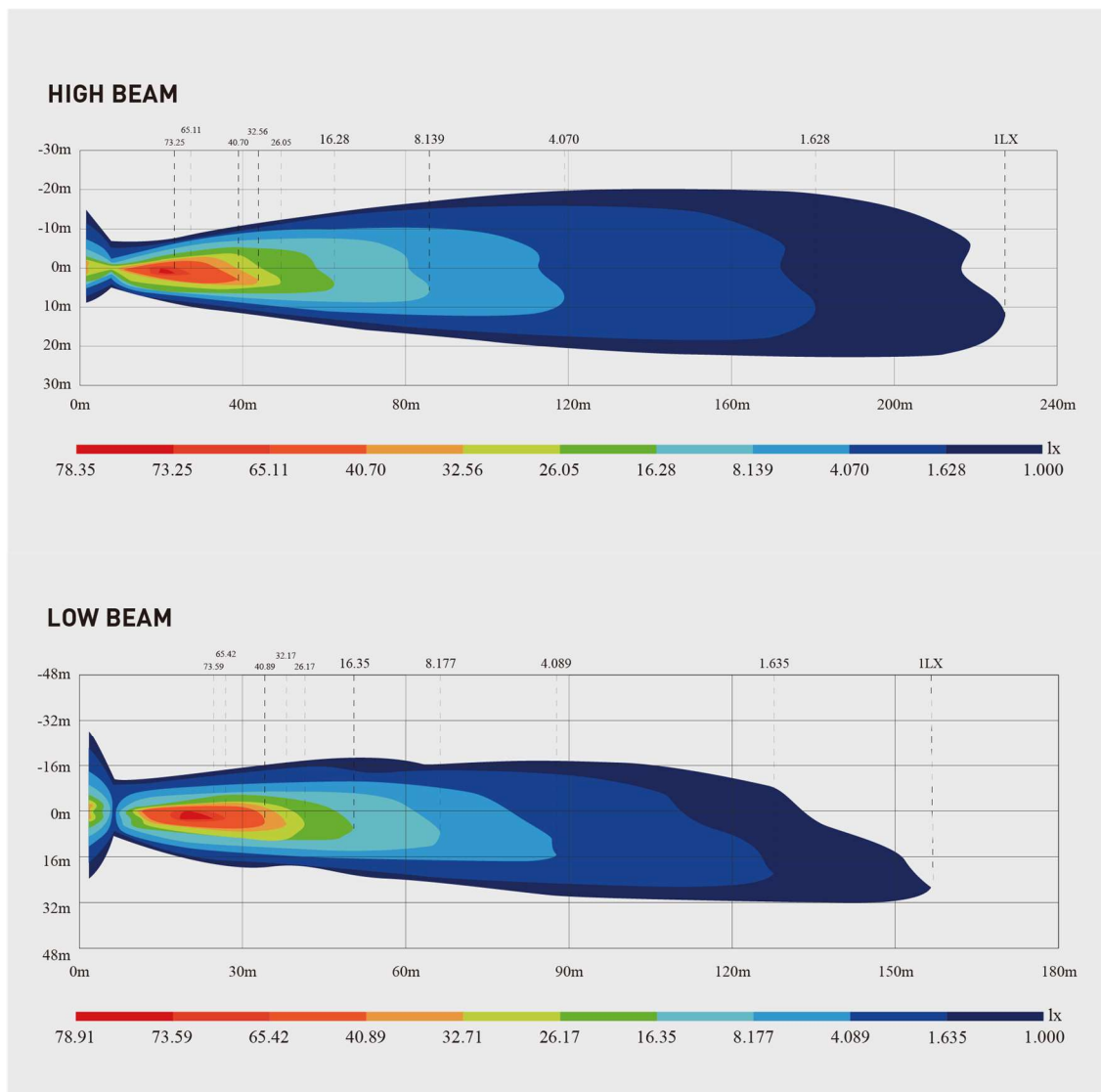
Anabbagliante



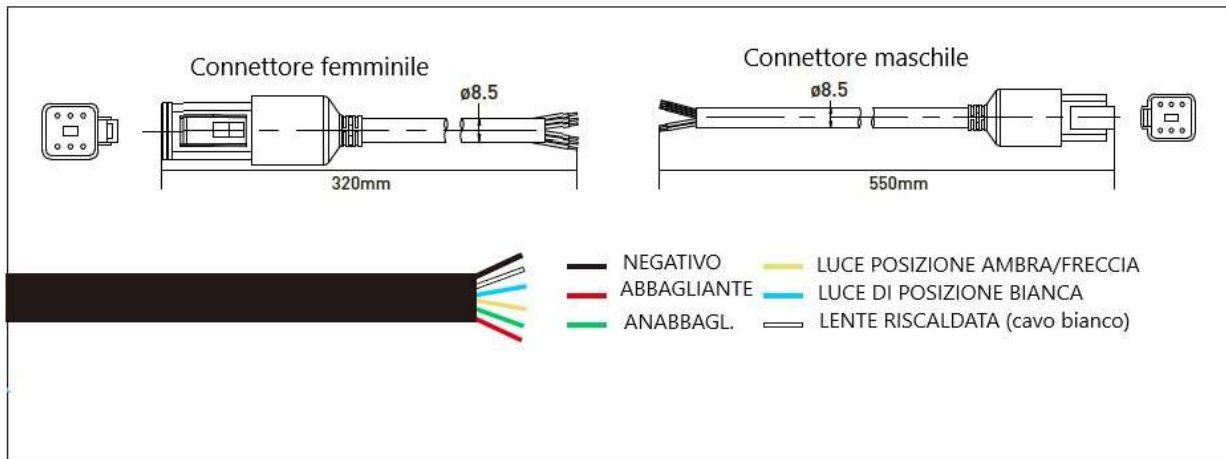
Disegno tecnico



Flusso luminoso



Collegamento cavi



Montaggio

Installazione freccia:



Inserire le due parti in gomma nella parte laterale della freccia



Fissarle con le viti più piccole



Inserire le viti nere



Collocare la freccia sul fanale, inserendo le viti della freccia nei fori corrispondenti sul fanale



Avvitare e collegare il connettore della freccia con quello del fanale

Installazione staffa



Installare la staffa nella parte inferiore del fanale



Inserire la vite principale alla staffa



Fissare utilizzando le viti



Installare la ghiera e il cappuccio nella vite principale



Proseguire inserendo gli altri due cappucci

Smaltimento

Il simbolo del cestino barrato, in accordo alla Direttiva 2012/19/EU, riportato sull'apparecchio indica che il prodotto, alla fine della propria vita utile, dovendo essere trattato separatamente dai rifiuti domestici, deve essere conferito in un centro di raccolta differenziata per apparecchiature elettriche ed elettroniche.

Per informazioni sui punti di raccolta delle apparecchiature da rottamare, separatamente, contattare il proprio Comune di residenza o i servizi di smaltimento locali. I materiali plastici sono riciclabili.

