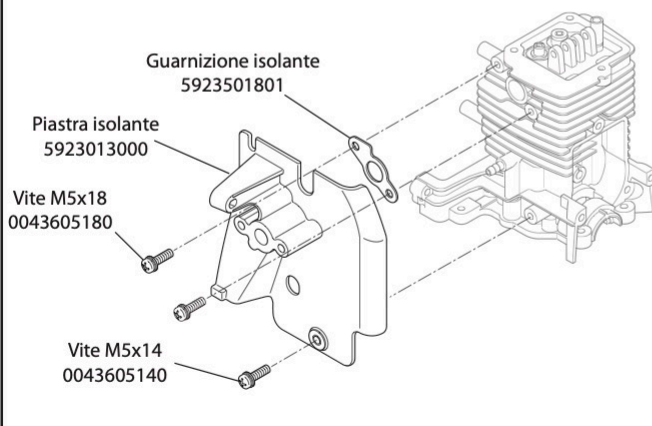
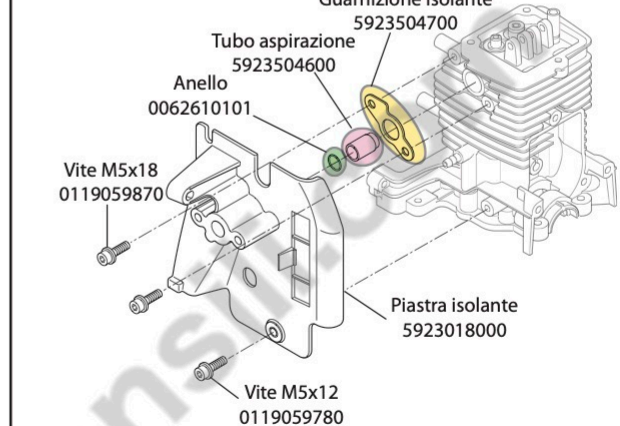


C.T.	17/2
PAG.	1/1
DATA	04/05/11

MODELLO	BHX2500, PB250.4
OGGETTO	MODIFICA PIASTRA ISOLANTE

VECCHIA PARTE	NUOVA PARTE
	

RIF.	VECCHIA PARTE	Q.TA'	Gr. List.	I/C	NUOVA PARTE	Q.TA'	Gr. List.	NOTE
1	Piastra isolante 5923013000	1	14	No	Piastra isolante 5923018000	1	12	
2					Tubo aspirazione 5923504600	1	09	Aggiunto
3					Anello 0062610101	1	02	Aggiunto
4	Guarnizione isolante 5923501801	1	01	No	Guarnizione isolante 5923504700	1	02	
5	Vite M5x18 0043605180	2	01	Si	Vite M5x18 0119059870	2	03	
6	Vite M5x14 0043605140	1	01	Si	Vite M5x12 0119059780	1	02	

I/C=intercambiabilità

APPROVAZIONI